

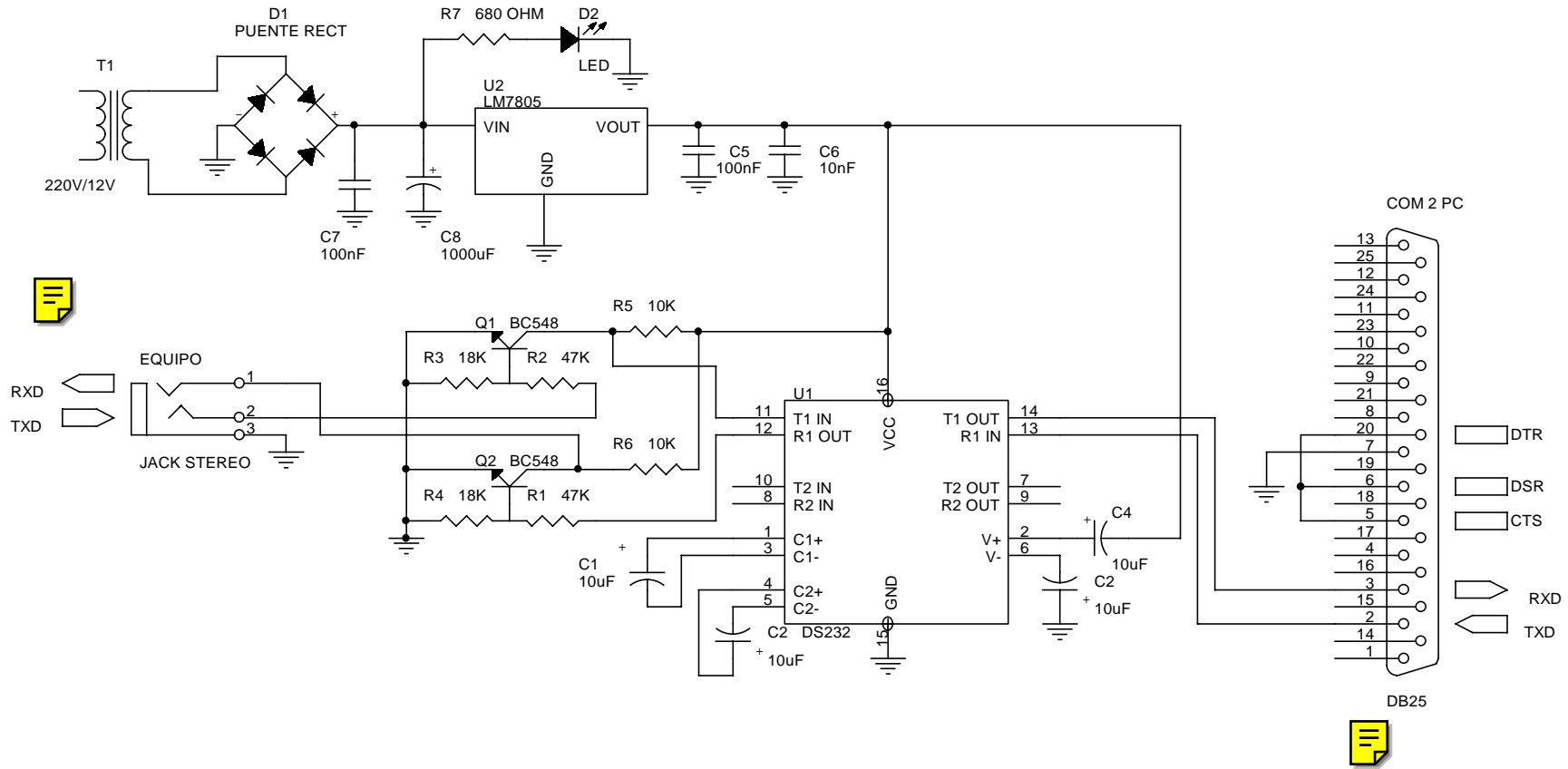
A

B

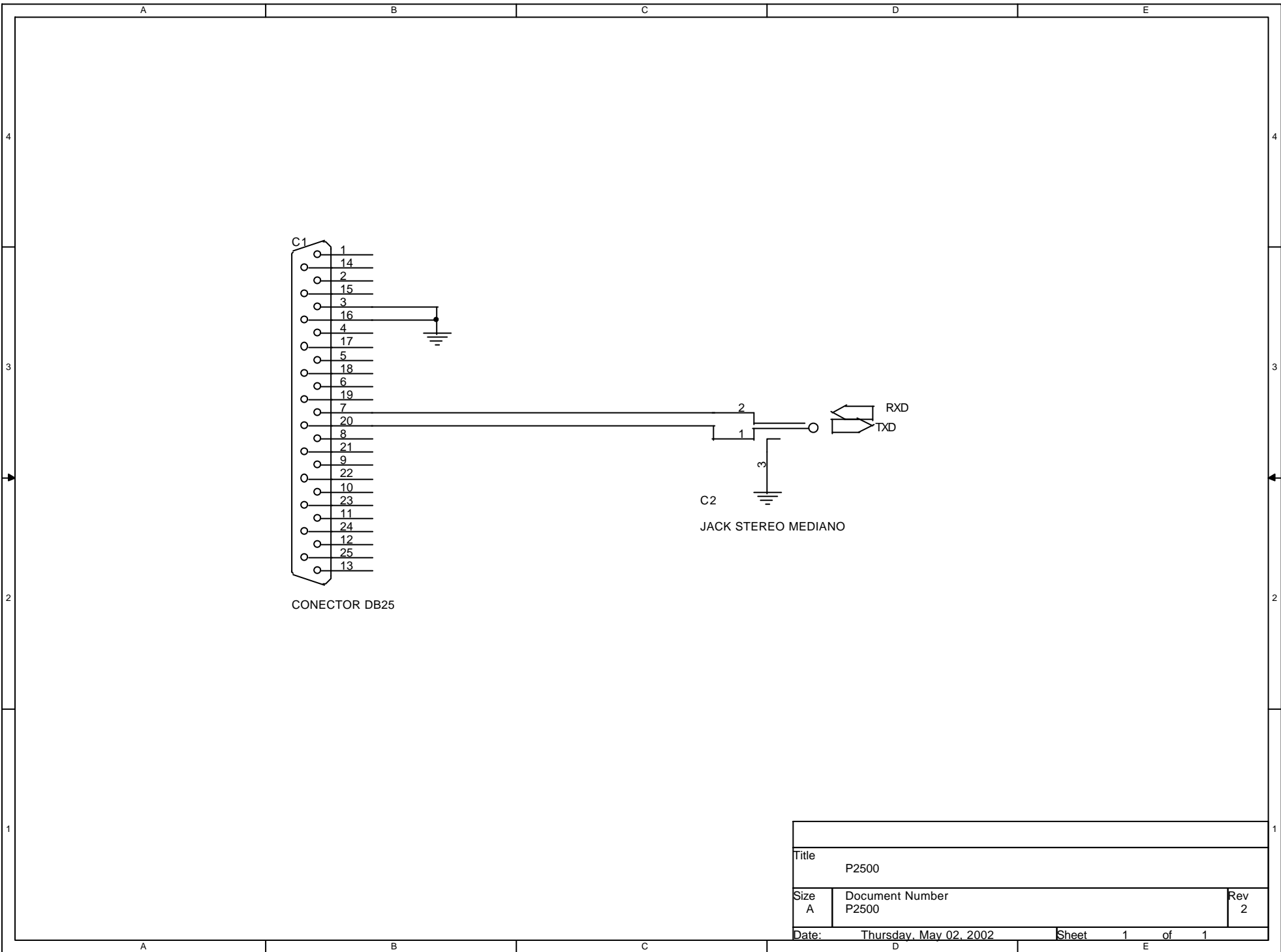
C

D

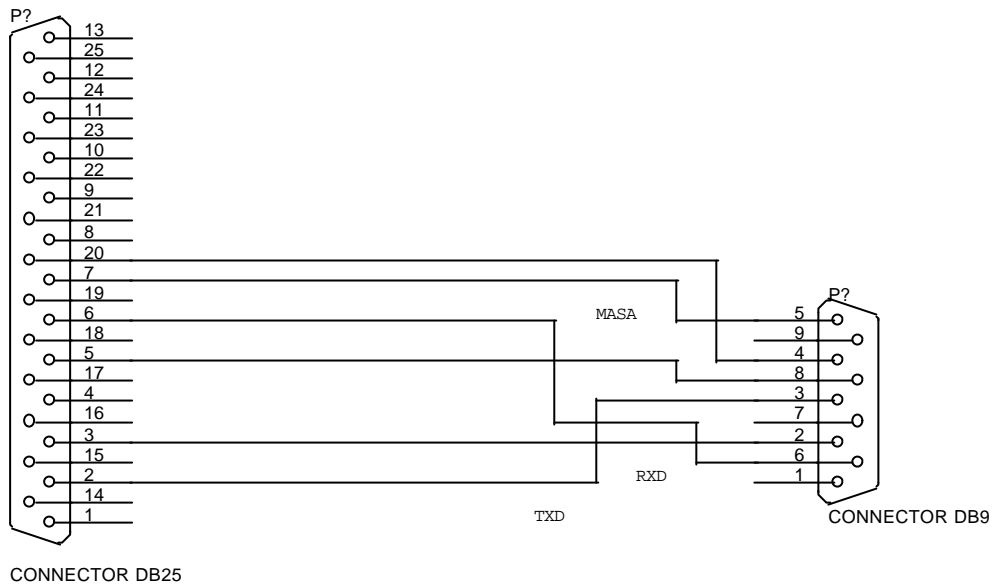
E



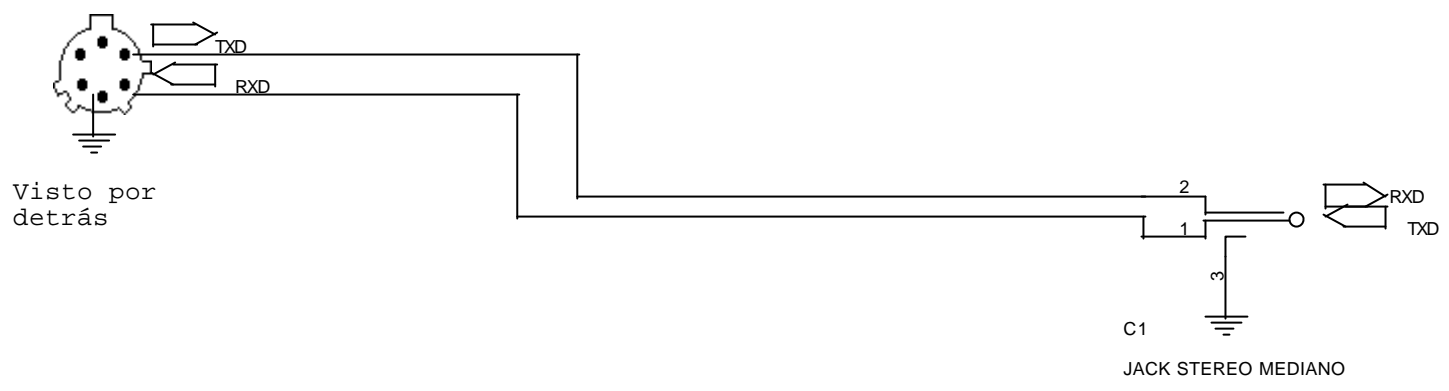
Title		
INTERFACE TELTRONIC		
Size	Document Number	Rev
A4	INTERFACE PROPC	
Date:	Monday, April 16, 2001	Sheet 1 of 1



Title		
P2500		
Size	Document Number	Rev
A	P2500	2
Date:	Thursday, May 02, 2002	Sheet 1 of 1



Title		
ADAPTADOR DB25-BD9		
Size	Document Number	Rev
A	PROPC	4
Date:	Thursday, May 02, 2002	Sheet 1 of 1



Title		
PR 3100		
Size	Document Number	Rev
A	PR 3100	3
Date:	Thursday, May 02, 2002	Sheet 1 of 1



Title		
CABLE PR 116		
Size	Document Number	Rev
A	CABLE PR 116	1
Date:	Thursday, May 02, 2002	Sheet 1 of 1

PUERTO SERIE DEL PC

IDENTIFICACIÓN DE LOS PINES:

DB 25	DB9	NOMBRE	FUNCIÓN	E/S
2	3	TXD	Envío de datos	S
3	2	RXD	Recepción de datos	E
4	7	RTS	Petición para emitir	S
5	8	CTS	Listo para emitir	E
6	6	DSR	Modem listo	E
7	5	GND	Masa	
8	1	DCD	Detecta portadora	E
20	4	DTR	Ordenador listo	S
22	9	RI	Timbre	E

NOTA: Estoy pasando el manual de propc a formato PDF, una vez que lo tenga te lo paso.
Tenemos hecho formato de T-35 y diversos en WORD, si quieres te los paso.

Un saludo.